

**3-WEGE
MOLCHWEICHE**

**3-WAY
PIGGABLE VALVE**

TYP GL12 / GL52

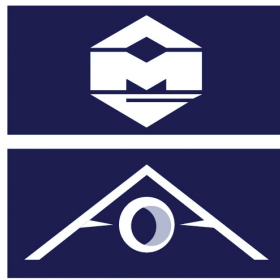
TYPE GL12 / GL52

AMG-PESCH®



An **ERIKS** Company

QUALITÄT IST UNSER ANTRIEB



an **ERIKS** company

Unter den Namen PESCH, AMG und ABK sind wir als Anbieter von Komplettlösungen im Bereich der Armaturen- und Antriebstechnik international bekannt und eingeführt.

Wir sind weltweit aktiv, unterstützt durch ein dichtes Netz von Werksvertretungen und eigenen Niederlassungen.

Wir liefern Kugelhähne, Kükenhähne und Absperrklappen, Sonderarmaturen, Schwenkantriebe und Stellgeräte an unsere Kunden in der chemischen Industrie und ihre angrenzenden Bereiche (Basis-, Bio-, Feinchemie, Pharma), an die Lebensmittelindustrie, Energie- und Versorgungstechnik, Wasserwirtschaft, wie auch an die entsprechenden Ingenieurbüros und den internationalen Anlagenbau.

Durch ihre kompakte Bauweise und hohe Leistung werden Schwenkantriebe von AMG - PESCH überall dort bevorzugt eingesetzt, wo Stoffströme sicher und effizient geleitet werden müssen und ein Höchstmaß an Prozesssicherheit gefordert wird.

Seit Gründung der AMG_Antrieb und Mechanik GmbH im Jahre 1969 haben wir mittlerweile über **750.000** Antriebe und komplette Stellsysteme an unsere anspruchsvollen Kundenkreise ausgeliefert.

Aus der Zuordnung eingehender Ersatzteilbestellungen zu der jeweiligen Antriebsbaureihe lässt sich erkennen, dass sich selbst heute noch Antriebe der ersten Generation im betrieblichen Einsatz befinden.

Entwicklung und Konstruktion finden ausschließlich an unserem deutschen Firmensitz in Köln statt.

Seit der Übernahme durch ERIKS - www.eriks.de - im Frühjahr 2011 baut AMG - PESCH seine Aktivitäten als Kompetenzzentrum für Konstruktion, Herstellung und Vertrieb hochwertiger Antriebe, Standard - und Sonderarmaturen, sowie kompletter Baugruppen, im Bereich der Absperr - und Fluidtechnik konsequent weiter aus.

Under the names PESCH, AMG and ABK, we are manufacturers and suppliers of complete solutions for valves, pneumatic actuators and controls.

We are active world wide, supported by a network of sales representatives and distributors, supported by our own subsidiaries and group companies.

Our activities comprise the design, manufacturing and sales of high quality pneumatic rack and pinion actuators and related control equipment. These are combined with standard valves from recognised brands or, in case of "ABK", with customised, tailor made solutions, of our own production.

The compact design, high performance valves and actuators of AMG - PESCH are specified where fluids are to be safely and efficiently transmitted in all fields of flow technology and automation.

In addition to the company headquarters in Cologne, another site is operated in Merseburg (Germany).

AMG - Pesch is supported by a reliable team of around 80 employees with a wide-range of expertise, many years of experience and Know-how, a mature and extensive product range and the latest technology in the field of flow technology and automation.

These factors have made the company one of Germany's leading providers to this industry.

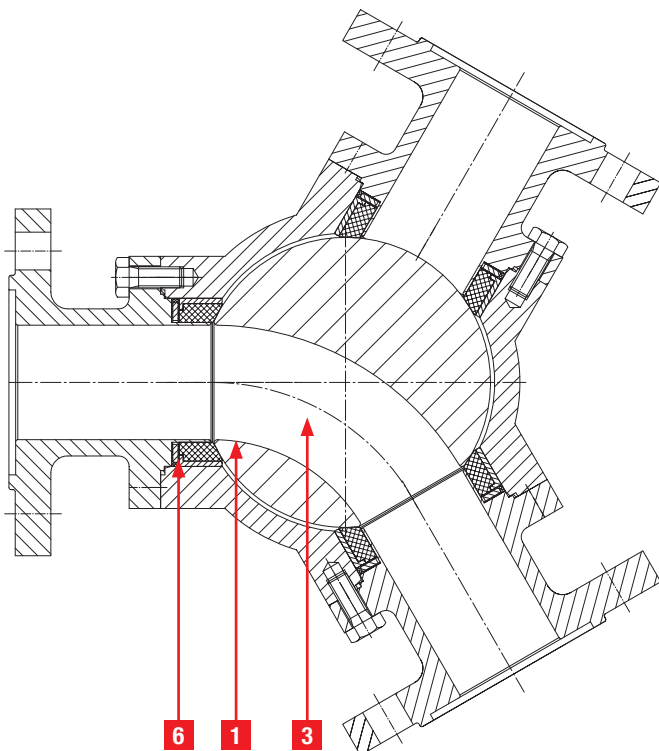
The acquisition of the main assets and commercial activities of AMG-Pesch by ERIKS in 2011 will allow us to continue completing and developing our product range and to further increase customer satisfaction. Please contact us- we would be happy to provide you with more details and help in choosing your ideal combination. In addition, being part of ERIKS, we can offer you a wide range portfolio of technical products (www.eriks.com).

3-WEGE-MOLCHWEICHE

TYP GL12 / GL52

KONSTRUKTIONSMERKMALE

- 1 Großer Krümmungsdurchmesser der Kugelbohrung ($3,75 \times D$)
- 2 Stabile Chemie-Ausführung, ausgelegt für PN25
- 3 Hohe Schaltgenauigkeit
- 4 Gelagerte Kugel als Abdichtorgan
- 5 Genau abgestimmte, verrundete Molchübergänge
- 6 Angefedertes Dichtsystem
- 7 Abdichtung der Schaltwelle mittels Dachmanschettenpackung
- 8 Ausblassichere Schaltwelle
- 9 Aufbauflansch nach DIN/ISO 5211



3-WAY PIGGABLE VALVE

TYPE GL12 / GL52

DESIGN CHARACTERISTICS

- 1 Large bending diameter ($3,75 \times D$)
- 2 Robust design for chemical applications
- 3 High precision positioning
- 4 Trunnion mounted ball
- 5 Precision adjustment of piggable transitions
- 6 Spring loaded sealing system
- 7 Stem package sealing
- 8 Blow-out-safe stem
- 9 Mounting flange according to DIN/ISO 5211

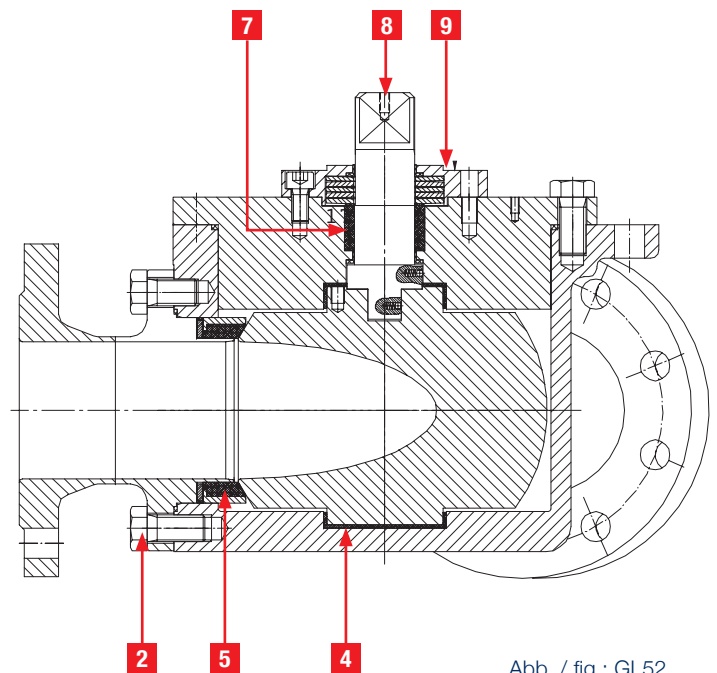


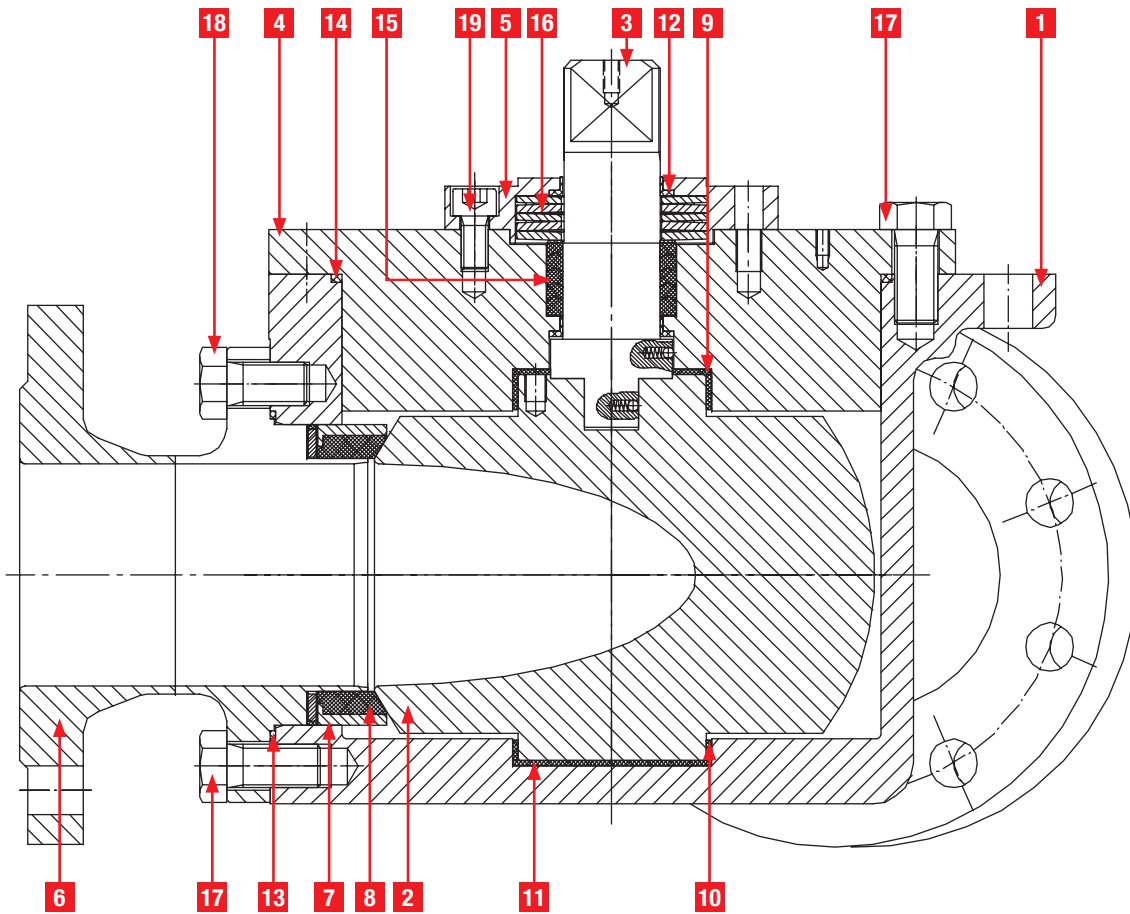
Abb. / fig.: GL52

3-WEGE-MOLCHWEICHE

TYP GL12 / GL52

3-WAY PIGGABLE VALVE

TYPE GL12 / GL52

STÜCKLISTE**PARTS LIST**

Position Item	Anzahl Quantity	Benennung	Description	Werkstoff Materials
1	1	Gehäuse	Body	1.4408
2	1	Kugel	Ball	1.4571
3	1	Spindel	Stem	1.4462
4	1	Gehäusedeckel	Body bonnet	1.4571
5	1	Lagerdeckel	Bearing plate	1.4571
6	3	Seitenflansch	Side flange	1.4571
7	3	Trägerring	Support ring	1.4571
8	3	Kugeldichtring	Ball seat ring	PTFE
9	1	Lagerbuchse oben	Slide bearing top	PTFE/50% Edelstahl / PTFE/50% stainless steel
10	1	Lagerbuchse unten	Slide bearing down	PTFE/50% Edelstahl / PTFE/50% stainless steel
11	2	Lagerscheibe	Slide disk	PTFE/50% Edelstahl / PTFE/50% stainless steel
12	2	Lagerbuchse	Slide bushing	PTFE/50% Edelstahl / PTFE/50% stainless steel
13	3	Dichtring	Gasket	PTFE
14	1	Dichtring	Gasket	PTFE
15	1	Dachmanschettenpackung	Packing	PTFE
16	5	Tellerfeder	Spring disk	1.8159 Dacromet
17	33	Sechskantschraube M16x35	Screw M16x35	A4-70
18	3	Sechskantschraube M16x30	Screw M16x30	A4-70
19	4	Sechskantschraube M10x20	Screw M10x20	A4-70

3-WEGE-MOLCHWEICHE

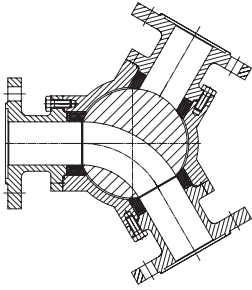
TYP GL12 / GL52

3-WAY PIGGABLE VALVE

TYPE GL12 / GL52

AUSFÜHRUNGSVARIANTEN

DESIGN VARIANTS

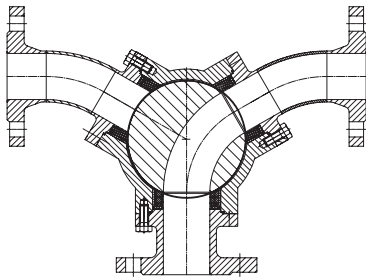


120 GRAD STANDARDAUSFÜHRUNG

Anschlüsse unter 3 x 120 Grad abgehend

120° STANDARD DESIGN

Flange-connection 120°



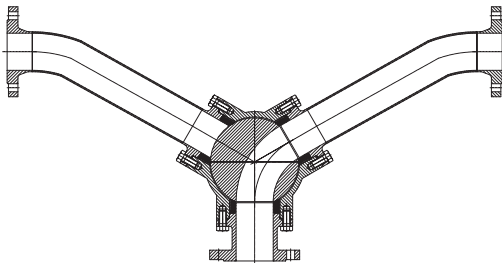
90 GRAD AUSFÜHRUNG HORIZONTAL

(Schwalbe kurz)

Anschlüsse unter 90 Grad rechtwinklig zu Anschluß C abgehend

90° HORIZONTAL DESIGN

Flange-connection 90°



90 GRAD AUSFÜHRUNG HORIZONTAL

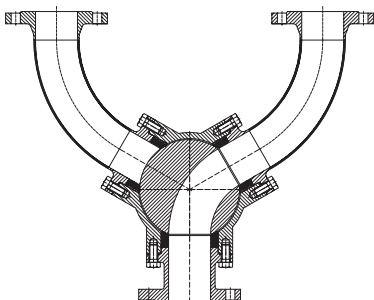
(Schwalbe lang)

Anschlüsse unter 90 Grad rechtwinklig zu Anschluß C abgehend
in verlängerter Ausführung zur Mittelpunktverlagerung

90° HORIZONTAL DESIGN

Flange-design 90°

Extended connection



90 GRAD AUSFÜHRUNG VERTIKAL

(Hägar)

Anschlüsse unter 90 Grad abgehend parallel zu Anschluß C

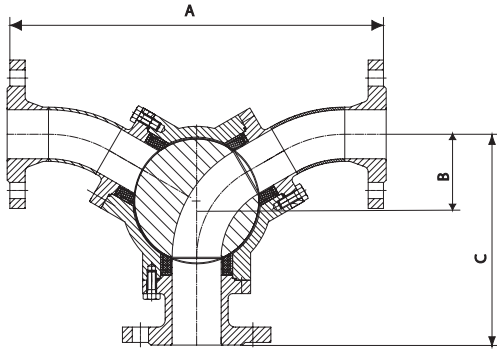
VERTICAL DESIGN

Flange-connection parallel

3-WEGE-MOLCHWEICHE

TYP GL12 / GL52

ANSCHLUSSVARIANTEN

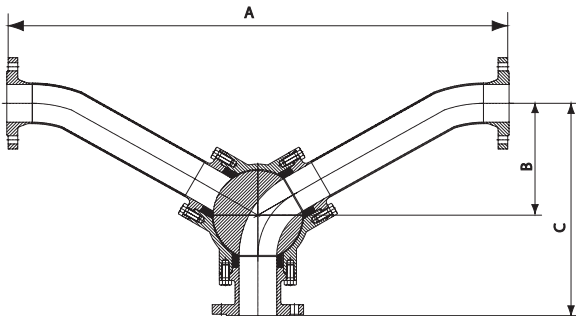


3-WAY PIGGABLE VALVE

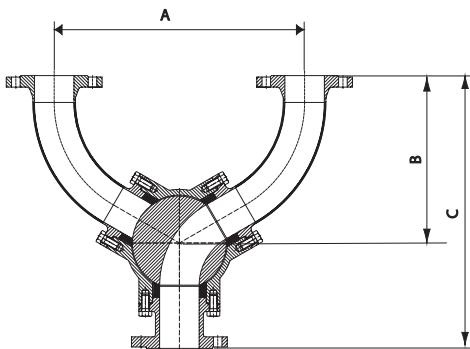
TYPE GL12 / GL52

CONNECTION VARIANTS

SCHWALBE KURZ / 90°
SHORT FLANGE CONNECTION 90°



SCHWALBE LANG / 90°
EXTENDED FLANGE CONNECTION / 90°



HÄGAR /
FLANGE CONNECTION PARALLEL

	SCHWALBE LANG / 90° EXTENDED			SCHWALBE KURZ / SHORT / 90°			HÄGAR / PARALLEL		
	A	B	C	A	B	C	A	B	C
DN50	790	180	340	420	74	234	330	220	380
DN65	*			520	93	283	410	270	460
DN80	1100	245	465	630	112	332	520	350	570
DN100	*			750	140	400	*		

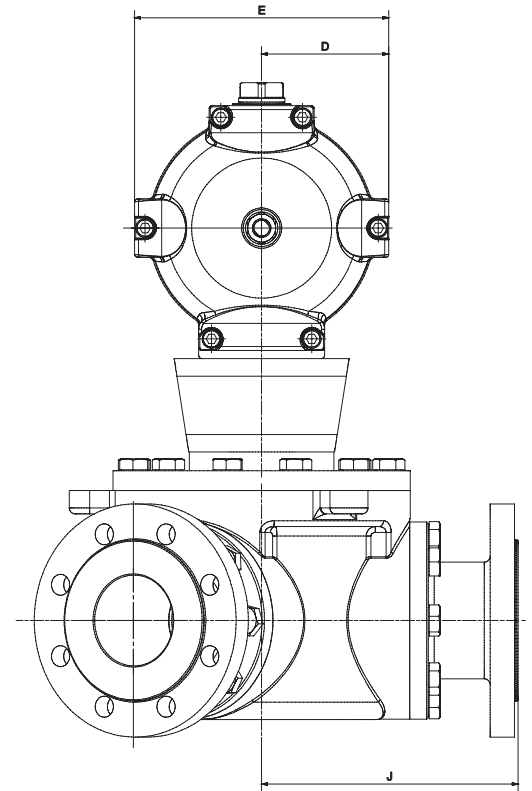
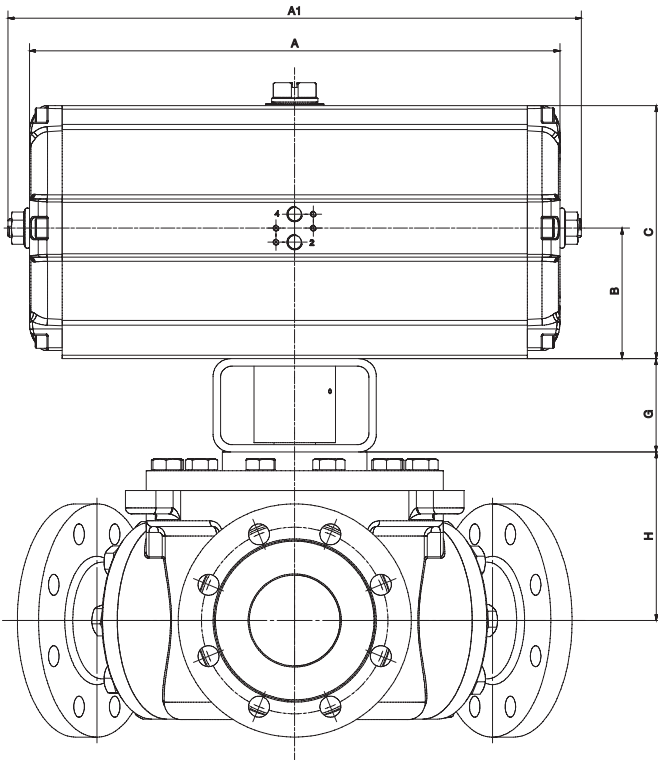
* in Vorbereitung / on request

3-WEGE-MOLCHWEICHE

TYP GL12 / GL52

3-WAY PIGGABLE VALVE

TYPE GL12 / GL52

AUFBAUMASSE STANDARD**STANDARD DIMENSION**

Molchweiche Piggable valve	Antrieb SAD Actuator SAD		A	A1 max	B	C	D	E	G	H	J
	120°	180°									
DN50	30	-	282	336	92	174	90	172	80	101	160
DN65	33	-	342	403	103	202	104	201	80	119,5	190
DN80	35	-	350	431	112	217	113	218	80	128,5	220
DN100	-	40	461	601	136	266	133	261	90	138	260



3-WEGE-MOLCHWEICHE

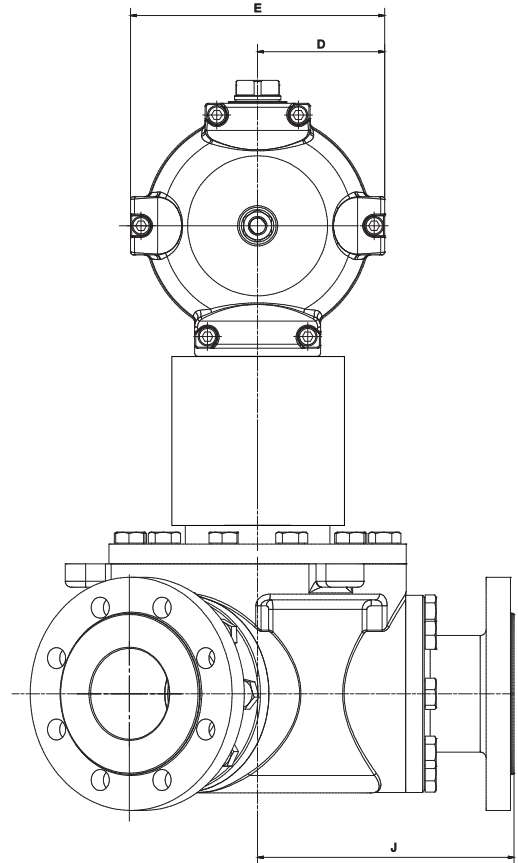
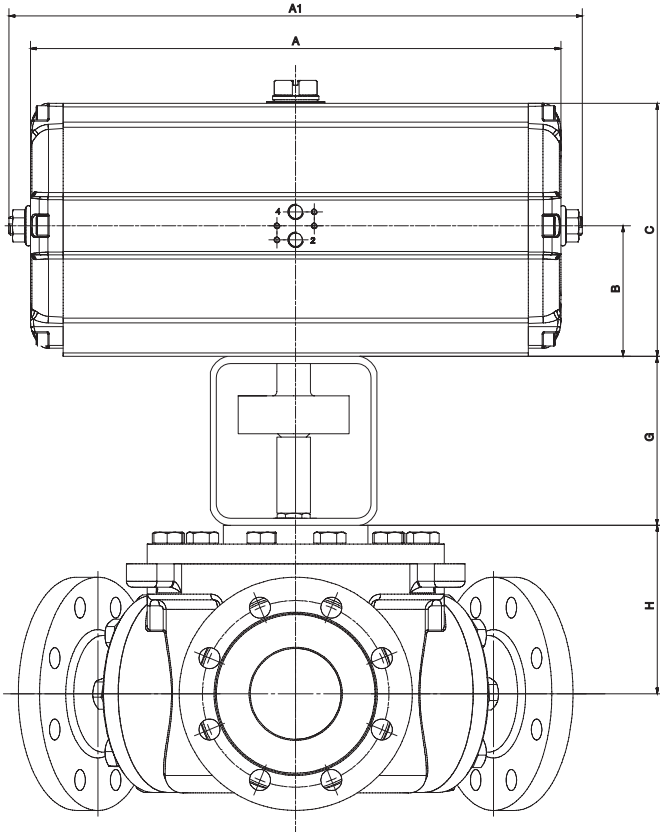
TYP GL12 / GL52

AUFBAUMASSE MIT SCHRITTSCHALTKUPPLUNG

3-WAY PIGGABLE VALVE

TYPE GL12 / GL52

DIMENSION WITH RATCHET-COUPLING



MASSE MIT RATSCHEN-KOPPLUNG / DIMENSION WITH RATCHET-COUPLING

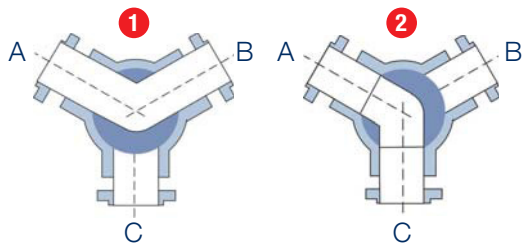
Molchweiche Piggable valve	Antrieb SAD Actuator SAD		A	A1 max	B	C	D	E	G	H	J
	120°	180°									
DN50	30	-	282	336	92	174	90	172	150	101	160
DN65	33	-	342	403	103	202	104	201	150	119,5	190
DN80	35	-	350	431	112	217	113	218	150	128,5	220
DN100	-	40	461	601	136	266	133	261	200	138	260

3-WEGE-MOLCHWEICHE

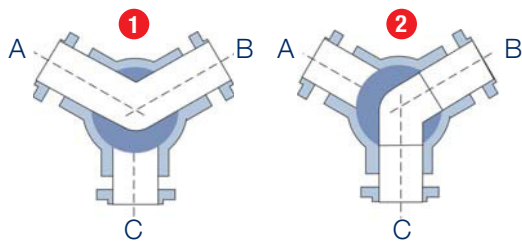
TYP GL12 / GL52

3-WAY PIGGABLE VALVE

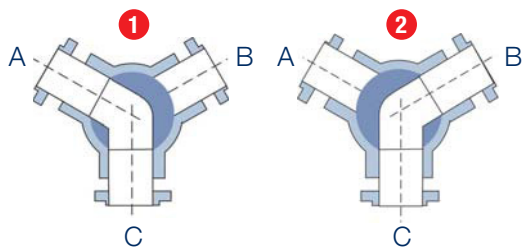
TYPE GL12 / GL52

SCHALTFUNKTIONEN**POSSIBLE SWITCHING POSITIONS****SCHALTFUNKTION 1 / POSITION 1**

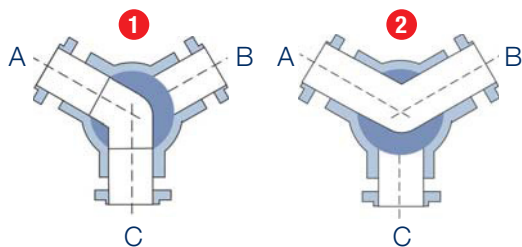
- 1 Grundstellung A-B / Initial position A-B
- 2 Schaltstellung A-C / Switching position A-C

**SCHALTFUNKTION 2 / POSITION 2**

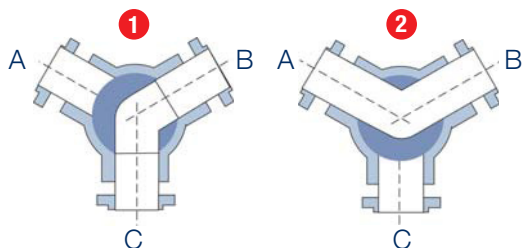
- 1 Grundstellung A-B / Initial position A-B
- 2 Schaltstellung B-C / Switching position B-C

**SCHALTFUNKTION 3 / POSITION 3**

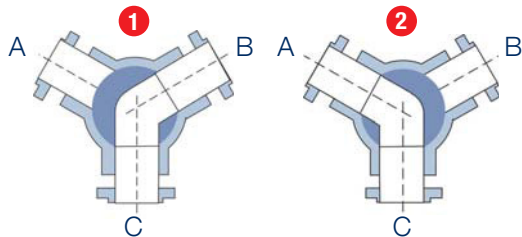
- 1 Grundstellung A-C / Initial position A-C
- 2 Schaltstellung B-C / Switching position B-C

**SCHALTFUNKTION 4 / POSITION 4**

- 1 Grundstellung A-C / Initial position A-C
- 2 Schaltstellung A-B / Switching position A-B

**SCHALTFUNKTION 5 / POSITION 5**

- 1 Grundstellung B-C / Initial position B-C
- 2 Schaltstellung A-B / Switching position A-B

**SCHALTFUNKTION 6 / POSITION 6**

- 1 Grundstellung B-C / Initial position B-C
- 2 Schaltstellung A-C / Switching position A-C

3-WEGE-MOLCHWEICHE

TYP GL12 / GL52

DREHMOMENTTABELLE**3-WAY PIGGABLE VALVE**

TYPE GL12 / GL52

TABLE OF TORQUES

Standardausführung				
DN	50	65	80	100
erforderl. Losbrechmoment M_{Ios}	80	140	180	250

totraumminimierte Ausführung				
DN	50	65	80	100
erforderl. Losbrechmoment M_{Ios}	104	182	234	325

zul. Drehmoment $M_{zul.}$ an der Armaturen-Schaltwelle	380	622	810	810
---	-----	-----	-----	-----

Die Losbrechmomente M_{Ios} sind Durchschnittswerte laufender Messungen.

Abweichungen sind je nach Medium, Druck, Temperatur und Schalzhäufigkeit möglich.

Deshalb empfehlen wir, die Antriebsauswahl mit einem Sicherheitsfaktor von 1,5 vorzunehmen.

Die Drehmomente $M_{zul.}$ sind Maximalwerte, die an der Schaltwelle angreifen können.

Standard design				
DN	50	65	80	100
Required initial torques	80	140	180	250

Design for minimised dead space				
DN	50	65	80	100
Required initial torques	104	182	234	325

Max. permissible stem-torques M_{zul} [Nm]	242	622	810	810
--	-----	-----	-----	-----

The initial torques M_{Ios} are the average values.

Torques may vary on medium, pressure, temperature and switching rates.

We recommend to select the actuator with a safety torque factor 1,5.



STANDORT LOCATION



AMG-PESCH GmbH
Adam-Riese-Straße 1
D - 50996 Köln
Tel.: +49 (0) 22 36 - 89 16 - 0
Fax: +49 (0) 22 36 - 89 16 - 56
info@amg-pesch.com
www.amg-pesch.com

AMG-**PESCH**®



An **ERIKS** Company

QUALITÄT IST UNSER ANTRIEB